

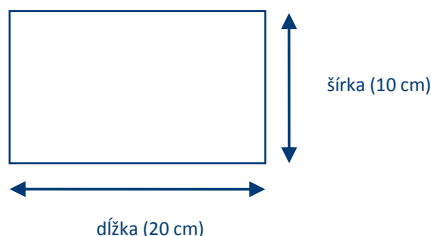
►► Spíňa Váš list/lístok povolený rozmer? ►►

Povolené rozmery pre lístok:

Najmenšie rozmery: 14 x 9 cm (dĺžka x šírka)

Najväčšie rozmery: 23,5 x 12 cm (dĺžka x šírka)

Príklad:

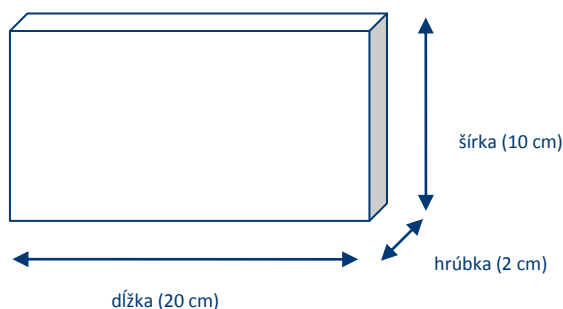


Povolené rozmery pre listové zásielky plochého tvaru:

Najmenšie rozmery: 14 x 9 cm (dĺžka x šírka)

Najväčšie rozmery: Súčet dĺžky, šírky a hrúbky je maximálne 90 cm, pričom najväčší rozmer nesmie presiahnuť 60 cm.

Príklad:



Ak má zásielka rozmery 20 cm (dĺžka) + 10 cm (šírka) + 2 cm (hrúbka) – súčet strán je 32 cm. Najväčším rozmerom tejto zásielky je jej dĺžka - 20 cm.

Kedže súčet strán je v tomto prípade menší ako 90 cm a zároveň najväčší rozmer zásielky je menší ako 60 cm – zásielka vyhovuje. Obidve podmienky musia byť splnené súčasne.

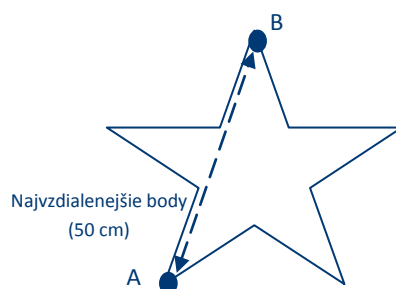
Ak by bol napr. súčet dĺžky, šírky a hrúbky menší ako 90 cm, ale dĺžka zásielky by bola 70 cm, zásielku by nebolo možné podať ako listovú zásielku.

Povolené rozmery pre listové zásielky nepravidelných tvarov:

Najmenšie rozmery: Vzďialenosť dvoch najvzdialenejších okrajových bodov zásielky je minimálne 14 cm.

Najväčšie rozmery: Vzďialenosť dvoch najvzdialenejších okrajových bodov zásielky je maximálne 60 cm.

Príklad - pohľadnica:

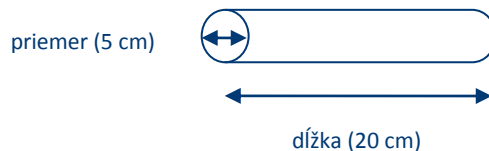


Povolené rozmery pre listové zásielky vo zvitku:

Najmenšie rozmery: Dĺžka plus dvojnásobok priemeru je minimálne 17 cm, pričom najväčší rozmer nesmie byť menší ako 10 cm.

Najväčšie rozmery: Dĺžka plus dvojnásobok priemeru je maximálne 104 cm, pričom najväčší rozmer nesmie byť väčší ako 90 cm.

Príklad:



Ak má zvitok (napr. diplom) rozmery 20 cm (dĺžka) + 2 x 5 cm (priemer) – súčet je 30 cm. Najväčším rozmerom tejto zásielky je jej dĺžka – 20 cm.

Keďže súčet dĺžky zásielky a dvojnásobku priemeru zásielky je väčší ako 17 cm a menší ako 104 cm a zároveň najväčší rozmer zásielky je väčší ako 10 cm menší ako 90 cm – zásielka vyhovuje.

Obidve podmienky musia byť splnené súčasne.

Ak by bola napr. dĺžka zásielky 95 cm, a priemer 2 cm, zásielku by nebolo možné podať ako listovú zásielku, pretože najväčší rozmer zásielky (teda dĺžka) nevyhovuje stanoveným podmienkam.